

电容式感应触摸芯片功能说明

YS804A

变更记录

版本	日期	变更内容
V01	2013/10/24	初版
V02	2014/04/16	增加电路
V03	2015/06/20	增加封装

1、芯片概述

YS804A 是电容式触摸按键处理芯片。内部集成 MCU，该芯片采用低功耗，高速的 CMOS 技术。无动作 8S 自动进入低功耗模式 ($<8\mu\text{A}$)，有触摸时自动唤醒。

2、芯片特征

输出接口：3 键一对一输出，触摸低电平，复位高电平
4 键一对一输出，触摸低电平，复位高电平
4 键 2 线通信接口输出

芯片优势：

- 防水性能良好
- 抗干扰强，防辐射性能好
- 电源稳定性好
- 对布线要求不高
- 灵敏度通过端口电容调节
- 产品符合 ROHS 标准
- 产品适用多种介质
- SOP8 SSOP10 封装

应用： 用于替代按键数量少的机械按键的方案 。

3、电气参数

电压范围：2.7~5.5V
工作电流：0.01mA~2mA
工作温度：-45~85°C

4、原理及构成

4.1 原理

手指接近或者触摸到面板时，面板的电容值会增大，电容量的变化会改变内部振荡器的频率，同多测量频率的变化可以感知触摸动作，参考时钟为内部的一个固有精确频率。

4.2 构成

触摸感应电极上方覆盖一层非导电介质（玻璃，塑料等），要与焊盘紧密接触，人的手指通过介质触摸按键。

5、管脚及说明

5.1 管脚图

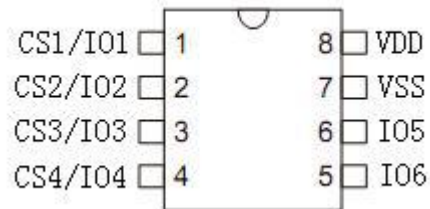


图 1 YS804A SOP8 管脚图

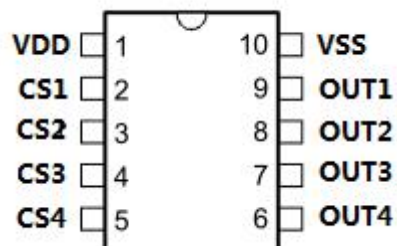


图 2 YS804A SSOP10 管脚图

5.2 管脚说明

脚位	功能说明
1	触摸输入/数字输出口
2	触摸输入/数字输出口
3	触摸输入/数字输出口
4	触摸输入/数字输出口
5	数字I/O口
6	数字I/O口
7	电源负
8	电源正

SOP8

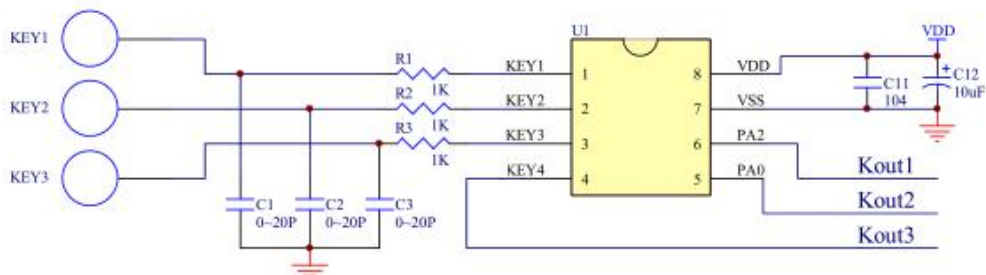
脚位	功能说明
1	电源正
2	触摸输入1
3	触摸输入2
4	触摸输入3
5	触摸输入4
6	按键输出4
7	按键输出3
8	按键输出2
9	按键输出1
10	电源负

SSOP10

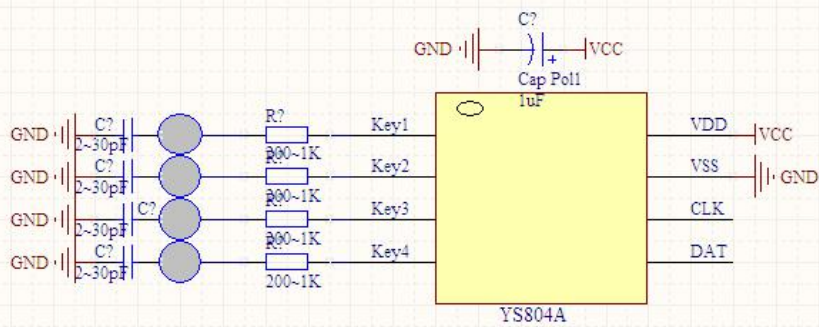
6、应用设计

6.1 参考电路

(a) 3 键 一对一输出



(b) 4 键 接口输出



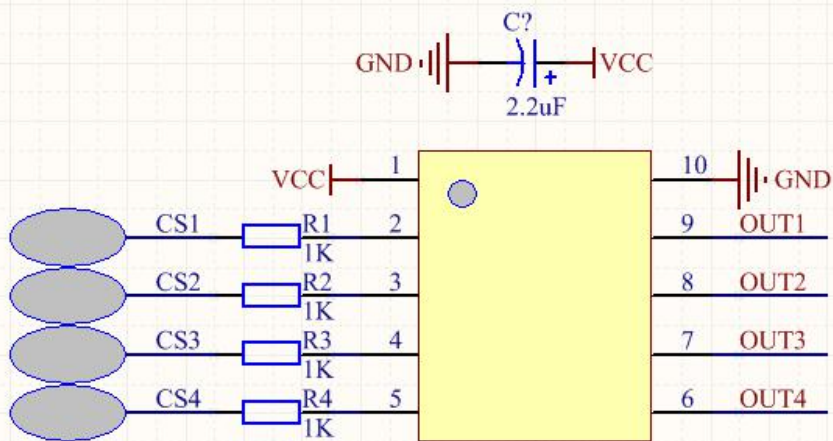
说明：无按键按下CLK DAT为高，有按键按下CLK为低

一、单按键下

- 1键按下，DAT输出高低电平为1ms方波
- 2键按下，DAT输出高低电平为2ms方波
- 3键按下，DAT输出高低电平为4ms方波
- 4键按下，DAT输出高低电平为8ms方波

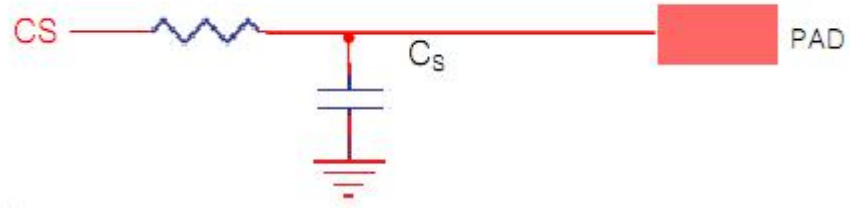
二、多按键下

多按键下，输出时间叠加



6.2 CS 按键检测输入脚

CS 电容用来微调单个通道的灵敏度，容值范围为 0~50pF。RS 电阻用来抗外部静电及空间方面干扰，阻值范围 200~1K。触摸 PAD 点面积及外形影响灵敏度，建议圆形或者方形且面积越大灵敏度越高。CS 输入线越短越好。RS 电阻靠近 IC 放置（PCB 布线请保留端口电容位置）。



6.3 OUT 输出脚

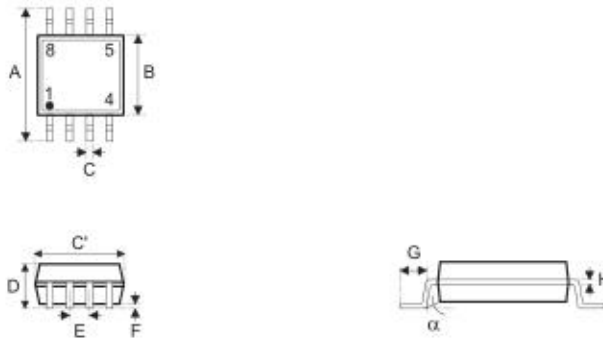
一对一输出方式，输出内部集成上拉，OUT 最大承受电流 10mA。

6.4 VDD 电源

建议单独给芯片供电 VDD，GND 独立走线。且纹波小于 100mV。

7 封装尺寸

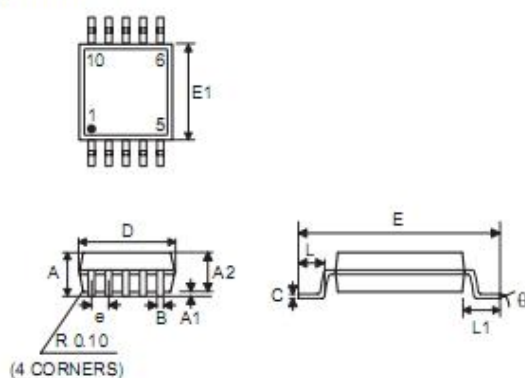
8-pin SOP (150mil) 外形尺寸



符号	尺寸 (单位: inch)		
	最小值	典型值	最大值
A	—	0.236 BSC	—
B	—	0.154 BSC	—
C	0.012	—	0.020
C'	—	0.193 BSC	—
D	—	—	0.069
E	—	0.050 BSC	—
F	0.004	—	0.010
G	0.016	—	0.050
H	0.004	—	0.010
α	0°	—	8°

符号	尺寸 (单位: mm)		
	最小值	典型值	最大值
A	—	6.0 BSC	—
B	—	3.9 BSC	—
C	0.31	—	0.51
C'	—	4.9 BSC	—
D	—	—	1.75
E	—	1.27 BSC	—
F	0.10	—	0.25
G	0.40	—	1.27
H	0.10	—	0.25
α	0°	—	8°

10-pin MSOP (300mil) 外形尺寸



符号	尺寸 (单位: inch)		
	最小值	典型值	最大值
A	—	—	0.043
A1	0.000	—	0.006
A2	0.030	0.033	0.037
b	0.007	—	0.013
c	0.003	—	0.009
D	—	0.118 BSC	—
E	—	0.193 BSC	—
E1	—	0.118 BSC	—
e	—	0.020 BSC	—
L	0.016	0.024	0.031
L1	—	0.037 BSC	—
y	—	0.004	—
α	0°	—	8°

符号	尺寸 (单位: mm)		
	最小值	典型值	最大值
A	—	—	1.10
A1	0.00	—	0.15
A2	0.75	0.85	0.95
b	0.17	—	0.33
c	0.08	—	0.23
D	—	3.0 BSC	—
E	—	4.9 BSC	—
E1	—	3.0 BSC	—
e	—	0.5 BSC	—
L	0.40	0.60	0.80
L1	—	0.95 BSC	—
y	—	0.1	—
α	0°	—	8°

8 订货信息

丝印	说明	封装	包装
<p><u>YS804A</u></p> <p>(1)</p> <p><u>X X XXXXXX</u></p> <p>(2) (3) (4)</p>	<p>(1) 型号</p> <p>(2) X 年</p> <p>(3) X 周</p> <p>(4) 流水码</p>	<p>SOP8</p> <p>MSOP10</p>	<p>100pcs/管</p> <p>80pcs/管</p>